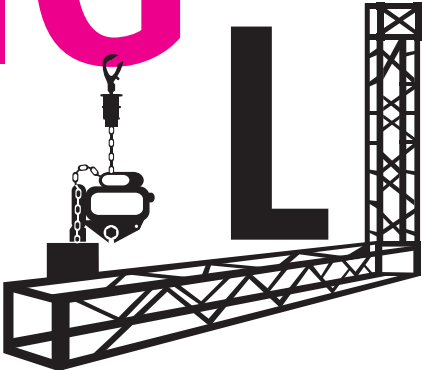


lojatec APRESENTA

O CATÁLOGO DE ELEVAÇÃO

# RIG LIFT



*Segure-se!*

E AS MAIORES MARCAS DE ELEVAÇÃO E SEGURANÇA



# RESUMO

**06-07**

A gama de produtos

**08**

Lingas de segurança

**09**

Sistemas Coulisstop  
REUTLINGER

**10-12**

Lingas de cabo de aço

**13-14**

Steelflex lingas armadas

**15**

Correntes e acessórios

**16-17**

Correias de estiva

**18**

Manilhas de aço standard

**19**

Manilhas de alta resistência (HR) galvanizadas, pretas



**20-21**

Cordas  
Adriças

**22-23**

Links  
rápidos

**24-27**

Anéis DIN  
Anéis HR

**28**

Clipes  
IPN

**29**

Guincho  
cabo de passagem

**30**

Guinchos  
manuais

**31**

Guinchos  
elétricos


**32-33**

Anti-quedas  
de cargas

**34-35**

Nossos parceiros  
essenciais



**RIG**  
**LIFT**  
by **lojatec**

Showroom em Rans-Penafiel (4560-755)  
Avenida da Boa Viagem, n°281

# NOS CONHECER

A **lojatec** tem o prazer de anunciar a distribuição exclusiva da nova marca de produtos de elevação **RIGLIFT**.

Os produtos desta marca são o resultado de uma estreita colaboração entre as fábricas parceiras europeias e organismos internacionais de inspeção.

O nosso objetivo é oferecer produtos de qualidade, um procedimento de rastreabilidade que vai além dos regulamentos em vigor, além de fornecer soluções para facilitar verificações periódicas dos seus equipamentos.

Todos os produtos são fornecidos com o manual do usuário e o certificado de conformidade.



A marca **RIGLIFT** é uma promessa de :

- Qualidade
- Rastreabilidade
- Conformidade com seus produtos de elevação, que garantem a máxima segurança.

# A GAMA DE PRODUTOS

## LINGAS CABO



## ● CORRENTES & COMPONENTES ●



## LINGAS STEELFLEX



## ACESSÓRIOS

Anéis de elevação (DIN 580, DIN 582, HR), manilhas standard, manilhas HR (alta resistência), manilhas pretas, grampos e garras para IPN.





### CORREIAS DE ESTIVA

### CORDAS



### GUINCHOS E ANTI-QUEDAS



# LINGAS DE SEGURANÇA

A nossa gama de lingas de segurança com mosquetões para focos é composta por lingas de aço galvanizado e lingas fabricadas com cabos revestidos de preto.

Descubra os diferentes loops :

- Loops pequenos de 4cm
- Loops grandes de 9cm

Os benefícios dos produtos

**RIGLIFT :**

- Mosquetão marcado com uma CMU\*, certificado elevação e testado por nossos fornecedores.
- Número de série marcado em cada linga, garantindo a rastreabilidade dos produtos.
- Proteções termoencolhíveis das mangas para maior conforto de uso.



## LINGUAS DE SEGURANÇA

<b>LINGA 360A</b>	Linga de segurança alu Ø 3 mm - comprimento 60 cm loop pequeno CMU = 90 kg
<b>LINGA 360AGB</b>	Linga de segurança alu Ø 3 mm - comprimento 65 cm loop grande CMU = 90 kg
<b>LINGA 360N</b>	Linga de segurança preta Ø 3 mm - comprimento 60 cm loop pequeno CMU = 90 kg
<b>LINGA 360NGB</b>	Linga de segurança preta Ø 3 mm - comprimento 65 cm loop grande CMU = 90 kg

\*CMU = Carga Máxima de Utilização

# SISTEMAS COULISSTOP REUTLINGER

Os sistemas CoulisStop permitem criar pontos de conexão versáteis em um cabo de aço sem marcar o cabo.

Eles são perfeitamente reposicionáveis sem fim.

Para facilitar o uso, é aconselhável usar cabos com uma terminação chamada cauda-de-rato para a passagem do sistema CoulisStop.

## Gamas

50 SV

66 SV

80 SV

A **lojatec** oferece uma gama completa de lingas D1 a D8.

Em stock: produtos de 1m até 5m de comprimento.

Possibilidade de fabricação sob medida.



# LINGAS CABO DE AÇO

## Lingas de elevação **standard** (EL103N\_1M..... EL110T\_2M....EL114T\_2.5M)

Diâmetro : 3 - 4 - 6 - 8 - 10 - 12 - 14mm.

CMU : de 90kg à 2100kg.

Composição do cabo: 6 cabos de 19 fios,  
núcleo têxtil para maior flexibilidade.

Terminais com grandes aberturas  
(para maior conforto dos usuários).

Cabo revestido : transparente ou preto.

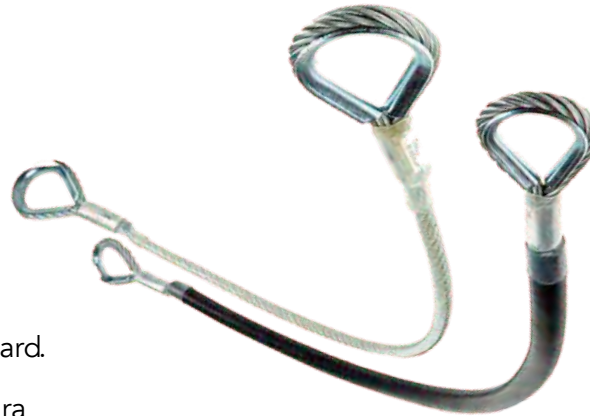
Mangas : tipo T (mangas de alumínio standard.

Proteções termoencolhíveis das mangas para  
proteger as mãos dos usuários.

Rótulo contendo todas as informações legais:

**CMU, COMPRIMENTO, NOME DO FABRICANTE,  
LOGOTIPO CE, NÚMERO DE SÉRIE INDIVIDUAL.**

Certificado de conformidade anexado a cada  
linga que contém um código QR referente ao  
manual do usuário.



Todas as nossas lingas estão em conformidade com a diretiva Européia 2006/42/CE



## Lingas de elevação da **GAMA LUXO** (ELUX110T\_XM..... ELUX112T\_XM....ELUX114T\_XM)

Diâmetro : 8 - 10 - 12 - 14mm.

CMU : de 700kg à 2100kg em stock.

Composição do cabo : 6\*36, núcleos têxteis para maior flexibilidade.

Terminais com grandes aberturas (para maior conforto dos usuários).

Revestimento ultra resistente espesso : transparente ou preto.

Mangas de alumínio: tipo TKH.

(mangas cônicas com um orifício de observação do fio de retorno, também chamado de "fio morto").



e as normas : EN 12385 / EN 13414-1 / EN 13414 - 2 / EN 13414 - 3.



### LINGAS STANDARD CABO 6\*19

REFERÊNCIA		CMU	Ø DO CABO	TERMINAIS (MM)		MANGAS	REVESTIMENTO	
TRANSPARENTE	PRETA	KG	MM				TRANSPARENTE	PRETA
EL103T_...M	EL103N_...M	90	3	PO3	19 x 12	T + thermo	Cabo revestido	Cabo revestido
EL104T_...M	EL104N_...M	180	4	PO4	21 x 13	T + thermo	Cabo revestido	Cabo revestido
EL106T_...M	EL106N_...M	400	6	GO6	40 x 25	T + thermo	Cabo revestido	Cabo revestido
EL108T_...M	EL108N_...M	700	8	GO8	49 x 31	T + thermo	Cabo revestido	Revestimento espesso
EL110T_...M	Por encomenda	1000	10	GO12	68 x 43	T + thermo	Cabo revestido	Revestimento espesso
EL112T_...M		1500	12	GO12	68 x 43	T + thermo	Revestimento espesso	Revestimento espesso
EL114T_...M		2100	14	GO14	78 x 49	T + thermo	Revestimento espesso	Revestimento espesso

### LINGAS PREMIUM

REFERÊNCIA		CMU	Ø DO CABO	TERMINAIS (MM)		MANGAS	COMPOSIÇÃO DO CABO / REVESTIMENTO	
TRANSPARENTE	PRETA	KG	MM				TRANSPARENTE	PRETA
ELUX110T_...M	Por encomenda	1000	10	GO12	68 x 43	TKH	Cabo 6*36 APP Revestimento espesso	
ELUX112T_...M		1500	12	GO12	68 x 43	TKH		
ELUX114T_...M		2100	14	GO14	78 x 49	TKH		

Tamanhos disponíveis em stock: 0,5 m, 1 m, 1,2 m, 1,5 m, 1,6 m, 2 m, 2,20 m, 3 m, 3,5 m, 4 m

Outros tamanhos sob consulta



# STEELFLEX - LINGAS ARMADAS

Todas as nossas lingas armadas de cabo de aço, geralmente chamadas "Steelflex" ou "Softsteel" são fabricadas por uma fábrica parceira certificada e permanentemente verificada pela DGUV TEST.

## Fator de segurança de 5.

Rotulagem compatível para uso em Portugal, França e Alemanha.

Norma DGUV Vorshrift 17 (Antigamente BVGC-1).

O manual do usuário e a programação das verificações periódicas estão marcadas nos rótulos.



## As vantagens do nosso STEELFLEX premium :

- Revestimento mais estreito.
- Cor preta intensa.
- Revestimento ultra-resistente (trança diagonal com 20% a mais de matéria prima).
- Rótulos plásticos.





LINGAS ARMADAS DE CABO DE AÇO (STEELFLEX)		CARGA MÁXIMA DE USO (CMU)	COMPRIMENTO ÚTIL	COEFICIENTE DE SEGURANÇA
STANDARD	PREMIUM	KG	M	-
ELTUB1T_0.5M	STEELFLEX1T_0.5M	1000	0,5	5 : 1
ELTUB1T_1M	STEELFLEX1T_1M	1000	1	5 : 1
ELTUB1T_1.5M	STEELFLEX1T_1.5M	1000	1,5	5 : 1
ELTUB1T_1.6M	STEELFLEX1T_1.6M	1000	1,6	5 : 1
ELTUB1T_2M	STEELFLEX1T_2M	1000	2	5 : 1
ELTUB1T_2.5M	STEELFLEX1T_2.5M	1000	2,5	5 : 1
ELTUB1T_3M	STEELFLEX1T_3M	1000	3	5 : 1
ELTUB2T_0.5M	STEELFLEX2T_0.5M	2000	0,5	5 : 1
ELTUB2T_1M	STEELFLEX2T_1M	2000	1	5 : 1
ELTUB2T_1.5M	STEELFLEX2T_1.5M	2000	1,5	5 : 1
ELTUB2T_1.6M	STEELFLEX2T_1.6M	2000	1,6	5 : 1
ELTUB2T_2M	STEELFLEX2T_2M	2000	2	5 : 1
ELTUB2T_2.5M	STEELFLEX2T_2.5M	2000	2,5	5 : 1
ELTUB2T_3M	STEELFLEX2T_3M	2000	3	5 : 1

A **RIGLIFT** também oferece lingas têxteis redondas EN-1492-2 (PES) de poliéster e lingas de cinta plana dupla EN-1492-1.

**Fator de segurança de 7.**

CMU: de 1T a 10T (de 3T a 10T somente sob encomenda).

Comprimento: de 1m a 3m (4m somente sob encomenda).

### **AVISO !**

Somente as lingas armadas de cabo de aço (versão standard ELTUB... ou versão premium STEELFLEX...) são autorizadas para pendurar acima das pessoas em estabelecimentos que recebem público (ERP).



# CORRENTES E COMPONENTES

A **RIGLIFT** oferece possibilidade de fabricação personalizada das suas lingas de corrente.

- Fabricação Europeia
- Prazos reduzidos
- Preços vantajosos
- Personalização dos produtos (sob orçamento)



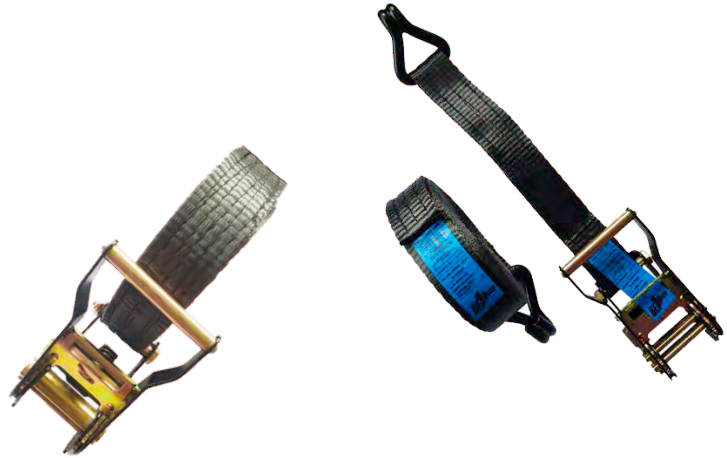
REFERÊNCIA	CMU	DIÂMETRO DO CABO	A	B
ANNEAU_MDT_2T	2 T	13 mm	100 mm	60 mm
ANNEAU_MDT_3,15T	3,15 T	16 mm	120 mm	70 mm
ANNEAU_MDT_5,3T	5,3 T	18 mm	135 mm	75 mm



# CORREIAS DE ESTIVA

- As correias de estiva estão disponíveis em uma ou duas partes.
- Disponíveis em 25mm, 35mm e 50mm.
- Comprimento: 3m, 5m, 8m, 10m e 12m disponíveis em stock.
- Outros comprimentos sob consulta.
- Tensor : preto.
- Correia : preta, fabricada na União Europeia.
- Possibilidade de customização dos produtos (mediante estimativa), graças à marcação da correia e a impressão do seu logotipo no rótulo.
- Possibilidade de fabricação personalizada.

Entre em contacto conosco.



## NORMA EN-12195-2



REFERÊNCIA	LARGURA DA CORREIA	TMU	COMPRIMENTO A SEGURAR	RUPTURA CORREIA	COR CORREIA E TENSOR
CORREIAS DE ESTIVA 1 PARTE	MM	daN EM LAÇO	M	daN	
ARRIM125_3	25	800	3	1400	preta
ARRIM125_5	25	800	5	1400	
ARRIM125_8	25	800	8	1400	
ARRIM125_10	25	800	10	1400	
ARRIM135_3	35	2000	3	3200	
ARRIM135_5	35	2000	5	3200	
ARRIM135_8	35	2000	8	3200	
ARRIM135_10	35	2000	10	3200	
ARRIM150_3	50	4000	3	6000	
ARRIM150_5	50	4000	5	6000	
ARRIM150_8	50	4000	8	6000	
ARRIM150_10	50	4000	10	6000	
ARRIM150_12	50	4000	12	6000	
CORREIAS DE ESTIVA 2 PARTES	MM	daN DIREITO/EM U	M	daN	
ARRIM225_5	25	400/800	5	1400	preta
ARRIM225_8	25	400/800	8	1400	
ARRIM225_10	25	400/800	10	1400	
ARRIM235_5	35	1000/2000	5	3200	
ARRIM235_8	35	1000/2000	8	3200	
ARRIM235_10	35	1000/2000	10	3200	
ARRIM250_5	50	2000/4000	5	6000	
ARRIM250_8	50	2000/4000	8	6000	
ARRIM250_10	50	2000/4000	10	6000	
ARRIM250_12	50	2000/4000	12	6000	

TMU : Tensão Máxima de Uso.

Não deve ser confundido com a CMU (carga máxima de uso). Nunca use as correias de estiva para operações de elevação.



# MANILHAS AÇO STANDARD

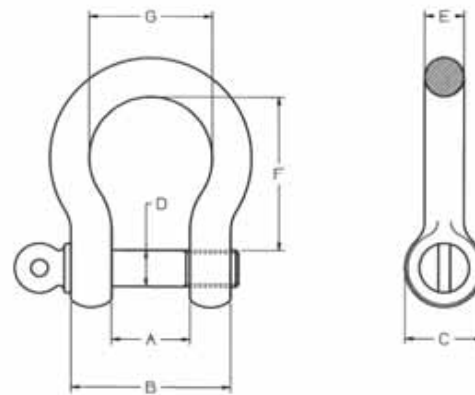
## Manilha lira

Aço estampado zincado

Fator de segurança 5

Marcação: CE / CMU

Em conformidade com a diretiva "Máquinas" 2006/42/CE



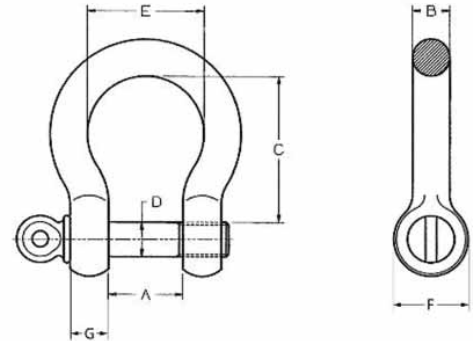
REFERÊNCIA	TAILLE	A	B	C	D	E	F	G	CMU	PESO
	mm	mm	mm	mm	mm	mm	mm	mm	Kg	Kg
<b>MANILLE_5G</b>	5	9	20	10	5	5	20	18	80	0,02
<b>MANILLE_6G</b>	6	12	24	12	6	6	26	19	100	0,03
<b>MANILLE_8G</b>	8	15	33	17	8	8	31	24	200	0,08
<b>MANILLE_10G</b>	10	16	37	20	10	10	38	30	300	0,1
<b>MANILLE_12G</b>	12	23	49	24	12	12	53	39	500	0,28
<b>MANILLE_14G</b>	14	30	61	30	14	15	59	47	600	0,39



# MANILHAS ALTA RESISTÊNCIA (HR) GALVANIZADAS, PRETAS



**Manilha lira HR preta**  
Norma : EN-13889  
**Fator de segurança de 6**



**Manilha lira, Aço galvanizado de alta resistência**  
**Fator de segurança 5**  
Em conformidade com a diretiva "Máquinas" 2006/42/CE

REFERÊNCIA		CMU	TAMANHO	A	B	C	D	E	F	G	PESO
Cor aço	Cor preta	Kg	-	mm	mm	mm	mm	mm	mm	mm	Kg
MANILLE_HR1T	MANILLE_1T_N	1000	3/8"	16,8	9,7	36,6	11,2	26,2	23	10	0,1407
MANILLE_HR2T	MANILLE_2T_N	2000	1/2"	20,6	12,7	47,8	16	33,3	30	13	0,3269
MANILLE_HR3,25T	MANILLE_3,25T_N	3250	5/8"	26,9	16	60,5	19,1	42,9	39	16	0,622
MANILLE_HR3,25T_BG	-	3250	5/8	26,9	16	60,5	19,1	42,9	39	16	0,76
MANILLE_HR4,75T	-	4750	3/4"	31,8	19,1	71,4	22,4	50,8	47	19	1,0669



# CORDAS

Descubra a nova gama de cordas **RIGLIFT**.

Fabricadas na União Europeia,  
As nossas cordas atendem a todos os padrões e diretivas em vigor.

DRISSE STANDARD			
REFERÊNCIA	COMPRIENTO (+-5%)	RUPTURA daN	PESO EM KG/100 M
DRISSE_1N	200 m	18	0,09
DRISSE_1B	200 m	18	0,09
DRISSE_2N	100 m	50	0,16
DRISSE_2B	100 m	50	0,16
DRISSE_3N	100 m	90	0,36
DRISSE_3B	100 m	90	0,36
DRISSE_4N	100 m	150	0,6
DRISSE_4B	100 m	150	0,6
DRISSE_6N	100 m	450	1,65
DRISSE_6B	100 m	450	1,65
DRISSE_8N	100 m	730	3,2
DRISSE_8B	100 m	730	3,2
DRISSE_10N	100 m	1020	5
DRISSE_10B	100 m	1020	5
DRISSE_12N	100 m	1590	7
DRISSE_12B	100 m	1590	7



**Adriça standard**  
100% fio de polipileno multifilamento.

Nossas cordas de cânhamo e Vectran™ estão disponíveis em [www.lojatec.pt](http://www.lojatec.pt)  
Não hesite em nos contactar para suas solicitações específicas.



## ADRIÇA DE POLIÉSTER (PES) PRÉ-ESTICADA

REFERÊNCIA	COMPRIMENTO (+-5%)	RUPTURA daN	PESO EM KG/100 M
DRISSE_2P50N	50 m	80	0,21
DRISSE_2P100N	100 m	80	0,21
DRISSE_2P50B	50 m	80	0,21
DRISSE_2P100B	100 m	80	0,21
DRISSE_4P50N	50 m	325	1,4
DRISSE_4P100N	100 m	325	1,4
DRISSE_4P50B	50 m	325	1,4
DRISSE_4P100B	100 m	325	1,4
DRISSE_6P50N	50 m	650	2,55
DRISSE_6P100N	100 m	650	2,55
DRISSE_6P50B	50 m	650	2,55
DRISSE_6P100B	100 m	650	2,55
DRISSE_8P50N	50 m	1130	5,07
DRISSE_8P100N	100 m	1130	5,07
DRISSE_8P50B	50 m	1130	5,07
DRISSE_8P100B	100 m	1130	5,07
DRISSE_10P50N	50 m	1610	7,05
DRISSE_10P100N	100 m	1610	7,05
DRISSE_10P50B	50 m	1610	7,05
DRISSE_10P100B	100 m	1610	7,05
DRISSE_12P50N	50 m	2250	11,1
DRISSE_12P100N	100 m	2250	11,1

Nossa oferta é composta de adriças standard, de adriças de poliéster (PES) comumente chamadas de **pré-estiradas**, bem como adriças que contém um **núcleo de aramida** para aumentar a resistência e reduzir o alongamento.



## ADRIÇA NÚCLEO DE ARAMIDA

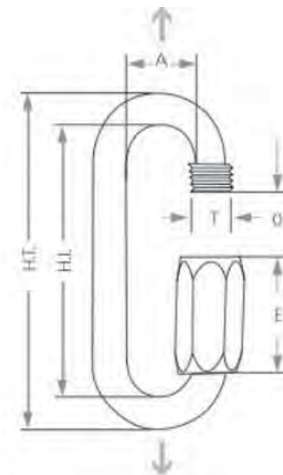
REFERÊNCIA	DIÂMETRO	COMPRIMENTO (+5%)	RUPTURA daN	PESO EM KG/100 M
DRISSE/2PA100N	2 mm	100 m	102	0,41
DRISSE/3PA100N	3 mm	100 m	236	0,65
DRISSE/4PA100N	4 mm	100 m	372	1,4
DRISSE/6PA100N	6 mm	100 m	785	2,55
DRISSE/8PA100N	8 mm	100 m	1350	5,07



# LINKS RÁPIDOS - PEQUENA ABERTURA



Direção de tração



Em conformidade com a Diretiva Europeia 2006/42/CE

Marcado com um CMU garantido

Com um fator de segurança de 5

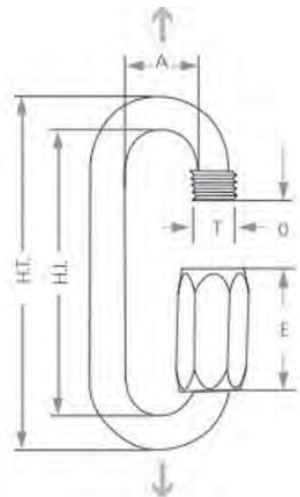
O link rápido é um produto essencial para seus ganchos e instalações.

REFERÊNCIA	DIÂMETRO		DIMENSÕES MM						PESO	CMU	RUPTURA
	mm	polegada	H.T.	H.L.	A	O	E	T			
MAILLON_4PO	4	5/32"	39,5	31,5	11,5	5,5	12,5	6	12	180	900
MAILLON_6PO	6	1/4"	57	45	14,5	7,5	19	9	35	400	2000
MAILLON_8PO	8	5/16"	74	58	17,5	11	24	11	77	700	3500
MAILLON_10PO	10	7/16"	89	69	20,5	12	29	13	137	1100	5500
MAILLON_12PO	12	1/2"	104,5	80,5	23,5	15	33	15	232	1500	7500



# LINKS RÁPIDOS - GRANDE ABERTURA

Direção de tração



O link rápido de grande abertura (chamado GO) facilita a sua trava graças à sua forma alongada e uma passagem ampliada (O).

REFERÊNCIA	DIÂMETRO		DIMENSÕES MM						PESO	CMU	RUPTURA
	mm	polegada	H.T.	H.L.	A	O	E	T	g	kg	kg
<b>MAILLON_4GO</b>	4	5/32"	53	45	11,5	11,5	19	6	15	160	800
<b>MAILLON_6GO</b>	6	1/4"	70,5	58,5	14,5	14,5	25	9	41	350	1750
<b>MAILLON_8GO</b>	8	5/16"	88	72	17,5	17,5	31,5	11	91	650	3250
<b>MAILLON_10GO</b>	10	7/16"	105,5	85,5	20,5	20,5	36	13	157	1000	5000
<b>MAILLON_12GO</b>	12	1/2"	124	100	23,5	23,5	43	15	268	1250	6250



# ANÉIS DIN 582

Matéria prima : C15E

Acabamento: zincado ou preto,  
dependendo da disponibilidade

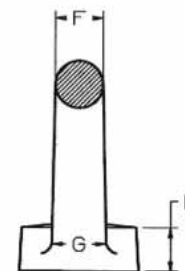
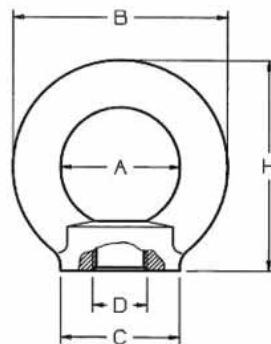
Marcação : CE / CMU

**Fator de segurança 6**

Norma : DIN 582

Em conformidade com a diretiva  
"Máquinas" 2006/42/CE

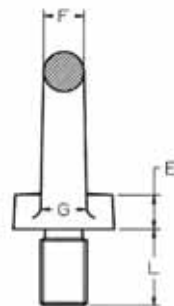
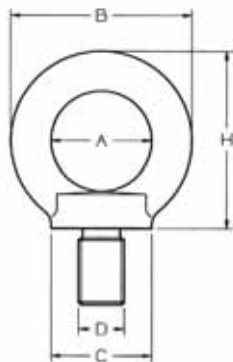
Manual do usuário e certificado de  
conformidade CE disponível



REFERÊNCIA	D	A	B	C	E	F	G	H	CMU	CMU 45°	CMU 90°	Torque de aperto máximo	Peso
	mm	mm	mm	mm	mm	mm	mm	mm	Kg	Kg	Kg	Nm	Kg
<b>ANNEAU_6F</b>	6	20	36	20	8,5	8	10	36	90	60	45	3,5	0,06
<b>ANNEAU_8F</b>	8	20	36	20	8,5	8	10	36	140	100	70	8	0,06
<b>ANNEAU_10F</b>	10	25	45	25	10	10	12	45	230	170	115	16	0,1
<b>ANNEAU_12F</b>	12	30	54	30	11	12	14	53	340	240	170	28	0,17
<b>ANNEAU_14F</b>	14	30	54	30	11	12	14	53	500	350	250	45	0,15
<b>ANNEAU_16F</b>	16	35	63	35	13	14	16	62	700	500	350	70	0,26



# ANÉIS DIN 580 - ROSCA CURTA



Matéria prima : C15E

Acabamento: zincado ou preto,  
dependendo da disponibilidade

Marcação : CE / CMU

**Fator de segurança 6**

Norma : DIN 580

Em conformidade com a diretiva  
"Máquinas" 2006/42/CE

Manual do usuário e certificado de  
conformidade CE disponível

REFERÊNCIA	D	A	B	C	E	F	G	H	L	CMU	CMU 45°	CMU 60°	Torque de aperto máximo	Peso
Unidade de medida	mm	mm	mm	mm	mm	mm	mm	mm	mm	Kg	Kg	Kg	Nm	Kg
<b>ANNEAU_6M_COURT</b>	6	20	36	20	6	8	10	36	13	90	60	45	3,5	0,06
<b>ANNEAU_8M_COURT</b>	8	20	36	20	6	8	10	36	13	140	100	70	8	0,06
<b>ANNEAU_10M_COURT</b>	10	25	45	25	8	10	12	45	17	230	170	115	16	0,11
<b>ANNEAU_12M_COURT</b>	12	30	54	30	10	12	14	53	20,5	340	240	170	28	0,17
<b>ANNEAU_14M_COURT</b>	14	30	54	30	10	12	14	53	20,5	500	350	250	45	0,17
<b>ANNEAU_16M_COURT</b>	16	35	63	35	12	14	16	62	27	700	500	350	70	0,31



# ANÉIS DE ELEVAÇÃO - ROSCA COMPRIDA

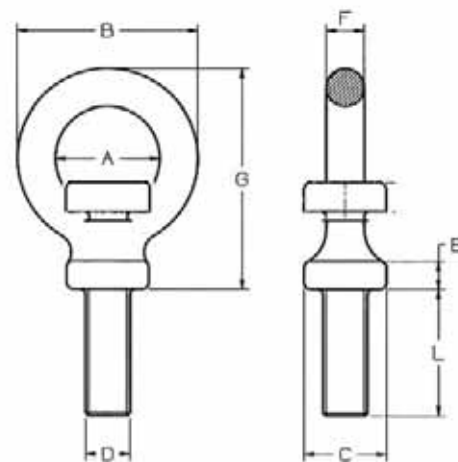
Acabamento: zincado ou preto,  
Dependendo da disponibilidade  
Marcação : CE / CMU

Fator de segurança 6

Norma : DIN 580

Em conformidade com a diretiva  
"Máquinas" 2006/42/CE

Manual do usuário e certificado de  
conformidade CE disponível



REFERÊNCIA	D	A	B	C	E	F	G	L	CMU	Peso
	mm	mm	mm	mm	mm	mm	mm	mm	Kg	Kg
<b>ANNEAU_6M</b>	6	20	36	20,5	6	8	44	24	90	0,05
<b>ANNEAU_8M</b>	8	20	36	20,5	6	8	44	24	140	0,06
<b>ANNEAU_10M</b>	10	23	44	22,5	7	10,5	51	28,5	230	0,10
<b>ANNEAU_12M</b>	12	29	50	22,5	8	10,5	60,5	40	340	0,14
<b>ANNEAU_14M</b>	14	33	57	26	9	12	69,5	40	500	0,20
<b>ANNEAU_16M</b>	16	37	65	28	9	14	76	50	700	0,32



# ANÉIS ALTA RESISTÊNCIA (HR) ROSCA COMPRIDA

REFERÊNCIA	CMU	D	L	O	A	F	Peso
	Kg	mm	mm	mm	mm	mm	Kg
<b>ANNEAU_8MHR</b>	400	8	24	19,5	20	8	0,06
<b>ANNEAU_10MHR</b>	700	10	28	23	21	10	0,08
<b>ANNEAU_12MHR</b>	1000	12	40	29	22	12	0,14

Disponível em M14 - M16 - M18 - M20 sob encomenda

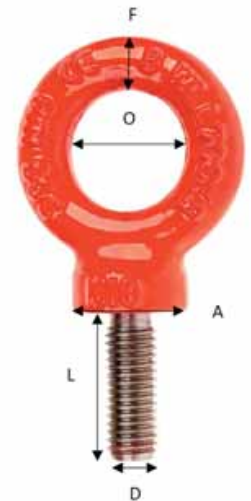
## Uso sugerido:

Ao substituir o anel standard ANNEAU/10M de 230KG por o anel ANNEAU/10MHR

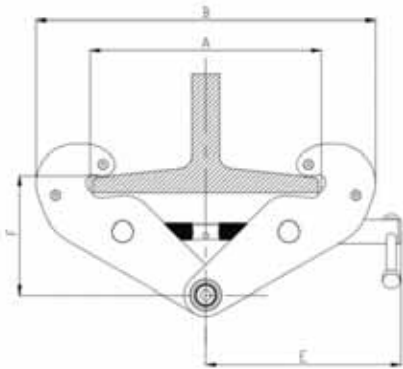
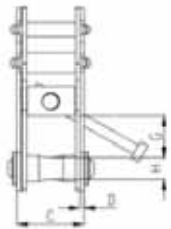
Você ganha 270 kg de carga autorizada no seu ponto  
Âncora PINCE/IPN



CMU 500 KG + CMU 700 KG = PONTO DE ÂNCORA DE 500 KG



# GANCHO IPN : CLIP CARANGUEJO CARRINHOS, GARRAS



CHARIOT/...T



GRIFFEIPN/M...



PINCE/IPN



Em conformidade com a diretiva  
"Máquinas" 2006/42/CE.

Entregue com seu certificado de  
conformidade.

REFERÊNCIA	CMU	ABERTURA	A	B	C	D	E	F	G	H
	(T)	mm	mm	mm	mm	mm	mm	mm	mm	mm
CRABE_1T	1	75 - 220	220	346	64	4	200	122	41	21
CRABE_2T	2	75 - 220	220	346	64	6	200	122	41	21
CRABE_3T	3	80 - 320	320	465	100	8	200	169	53	26

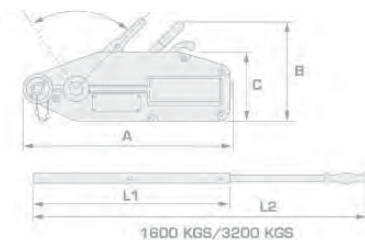
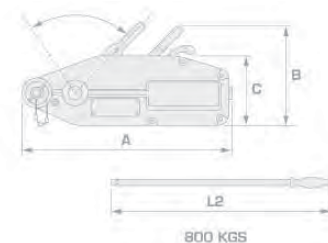
Consulte-nos para saber mais sobre nossos vários carrinhos e outras soluções de ancoragem disponíveis sob pedido.



# GUINCHO DE CABODE PASSAGEM

Norma : EN13157+A1

Fornecido com cabo de 20 m



REFERÊNCIA	capacidade nominal	diâmetro do cabo	Comprimento dos cabos	Dimensões em mm							
	kg	mm		A	B	C	D	E	L1	L2	kg
<b>TREUILCP800</b>	800	8,3	20	426	235	168	60	64	-	80	13,2
<b>TREUILCP1600</b>	1 600	11	20	545	280	190	72	97	80	120	25,4
<b>TREUILCP3200</b>	3 200	16	20	660	325	230	91	116	80	120	47,2



# GUINCHOS MANUAIS

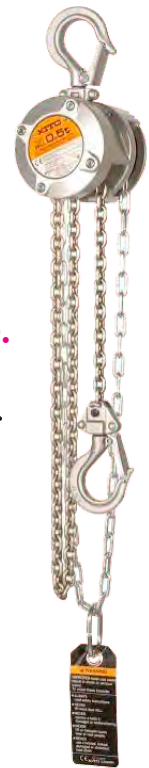
## KITO



**LX**

**Um pequeno no meio dos grandes**

Carcaça de alumínio robusta e estrutura de aço  
Corrente de elevação resistente à abrasão e à corrosão  
Tamanho compacto e design premiado



**CX**

Elegância por fora, robustez por dentro  
**O guincho manual mais pequeno do mundo**

Limitador de sobrecarga de vanguarda  
Carcaça de alumínio robusta e leve  
Ganchos com grande abertura  
Engrenagens e travão totalmente selados

A **lojatec** apresenta a gama **CX** et **LX** dos guinchos manuais **KITO**.

A marca Japonesa oferece guinchos de corrente e guinchos de alavanca.  
CMU : **250kg** ou **500kg**.

# GUINCHOS ELÉTRICOS



Temos o prazer de anunciar a distribuição preferencial dos guinchos elétricos e peças de reposição para guinchos da marca mundialmente conhecida e reconhecida **LIFTKET**.

Descubra toda a gama dos guinchos para instalações ou alugueres D8 e D8+, de **250Kg a 1000kg** no site **[www.lojatec.pt](http://www.lojatec.pt)**



Para responder com eficiência às suas solicitações, disponibilizamos um stock de produtos standard.

**Entre em contacto para mais informações.**



# ANTI-QUEDAS DE CARGA

A **lojatec** oferece um acesso a toda a gama de produtos da marca **Kratos**.

Um dos líderes mundiais na fabricação de equipamentos de segurança.



Não hesite em nos contactar para todas as solicitações de equipamentos de proteção individual (EPI) fora do catálogo, disponíveis mediante solicitação.



Os anti-quedas de carga da marca se distinguem por uma carcaça de polímero de alta resistência, um sistema de parada rápida com multi-garras, e de um absorvedor de energia integrado, reduzindo os esforços na estrutura.



# ANTI-QUEDAS DE CARGA

neofeu)

Os anti-quedas da marca **NEOFEU** são uma solução eficaz em muitas áreas de aplicações para interromper automaticamente a queda de uma carga. Eles oferecem uma proteção adicional em caso de falha dos sistemas principais de retenção ou de transporte de cargas.

Os anti-quedas de carga da marca **NEOFEU** funcionam que seja com cargas estáticas ou com cargas em movimento, graças ao seus sistemas de recuperação automática de cabos.



Em caso de quebra e queda subsequente, o travão é acionado e para a carga num curto período de tempo. Distância entre 30cm e 1m.



A Lojatec é distribuidor privilegiado da marca **Duratruss** com uma disponibilidade rápida em referências como :



### Tecidos



### Ganchos



# NOSSOS PARCEIROS ESSENCIAIS

**Ansmann** é uma marca essencial na área dos acessórios elétricos dedicados ao show.



**ANSMANN**<sup>®</sup>

**Dirty Rigger** é a marca de referência na área de equipamentos de proteção individual.



**DIRTY RIGGER**<sup>®</sup>  
GLOVES & ACCESSORIES

**DURATRUSS**  
Acessórios



Encontre todos os produtos RIGLIFT  
Em [www.lojatec.pt](http://www.lojatec.pt)



LINGAS

STEELFLEX

CORRENTES

CORREIAS

CORDAS

ACESSÓRIOS

GUINCHOS

ANTI-QUEDAS DE CARGA



[company/28898204](https://www.linkedin.com/company/28898204)



[@pt.lojatec](https://www.facebook.com/pt.lojatec)



[www.lojatec.pt](http://www.lojatec.pt)



[geral@lojatec.pt](mailto:geral@lojatec.pt)