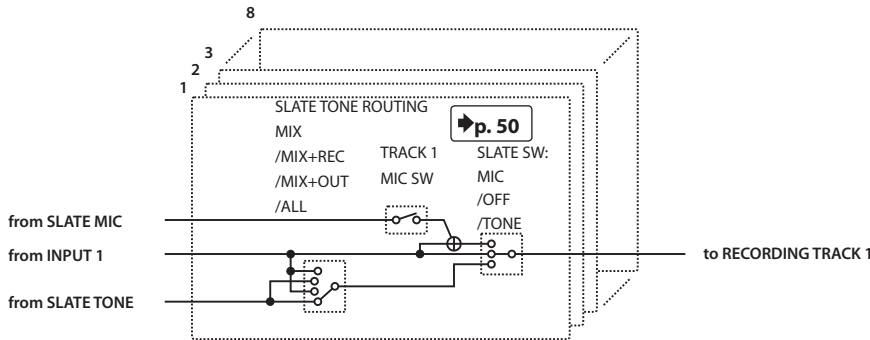


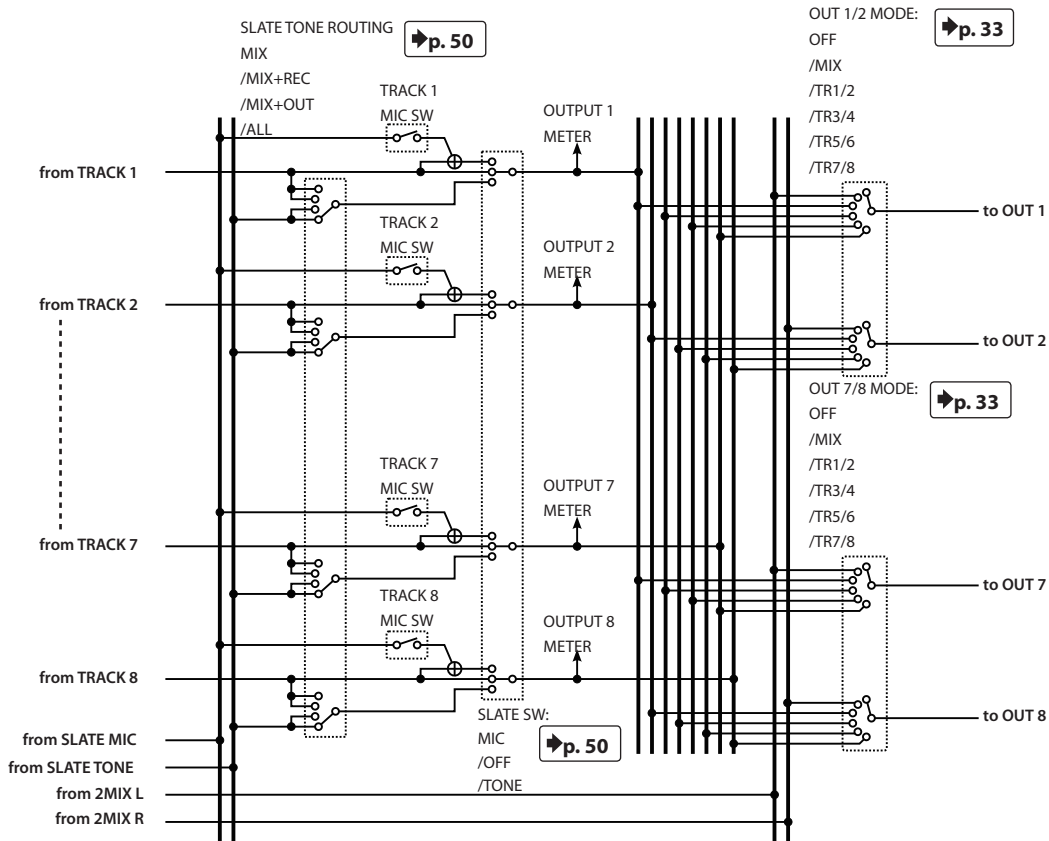
Please make the following correction to the R-88 owner's manual.

p. 76 The block diagrams have changed as follows.

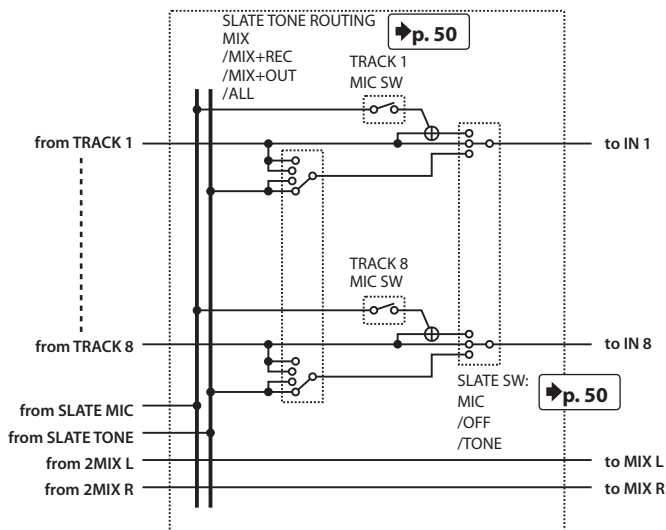
RECORDER SELECTOR block diagram



OUTPUT SELECTOR block diagram



USB SELECTOR block diagram



Copyright © 2013 ROLAND CORPORATION

All rights reserved. No part of this publication may be reproduced in any form without the written permission of ROLAND CORPORATION.

正誤表

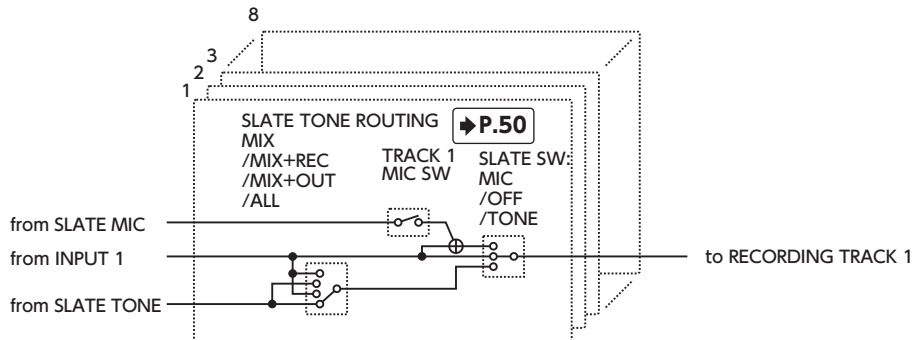
『R-88 取扱説明書』の内容に誤りがありましたので、以下のように訂正させていただきます。

P.61 「R-88 とパソコンを接続する」手順 4

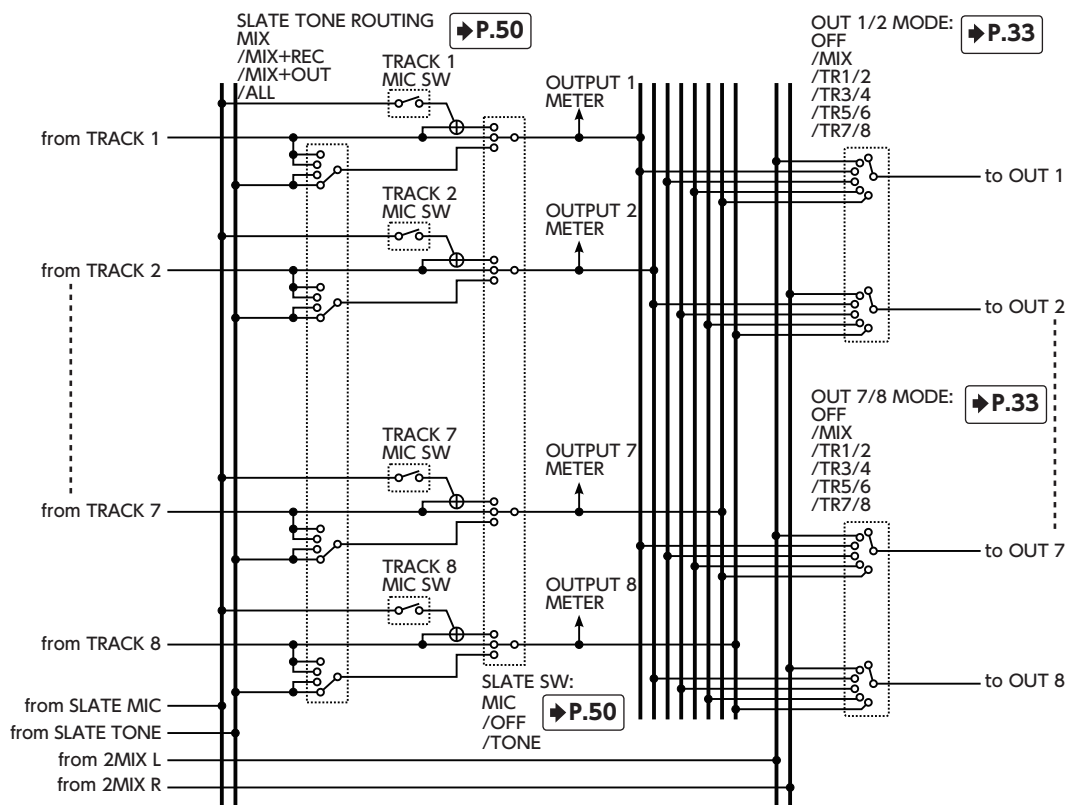
誤	正
付属の USB ケーブルで R-88 とパソコンを接続します。	USB ケーブルで R-88 とパソコンを接続します。

P.76 各ブロック図を以下に変更

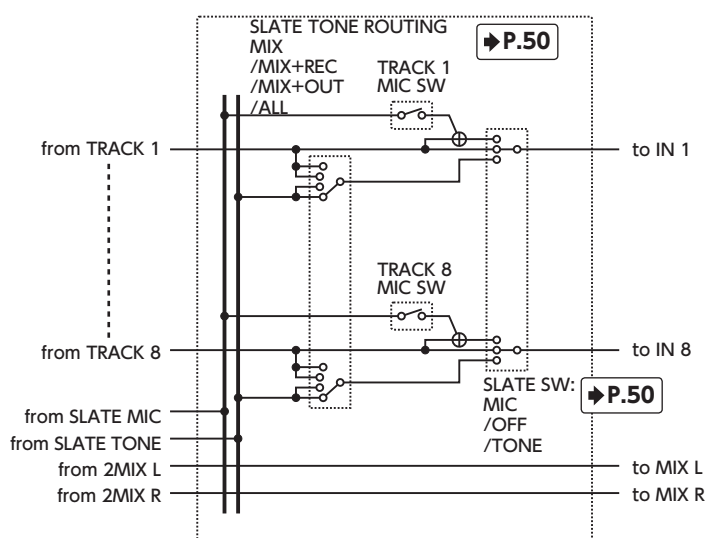
RECORDER SELECTOR ブロック図



OUTPUT SELECTOR ブロック図



USB SELECTOR ブロック図



©2013 ローランド株式会社
本書の一部、もしくは全部を無断で転写・転載することを禁じます。